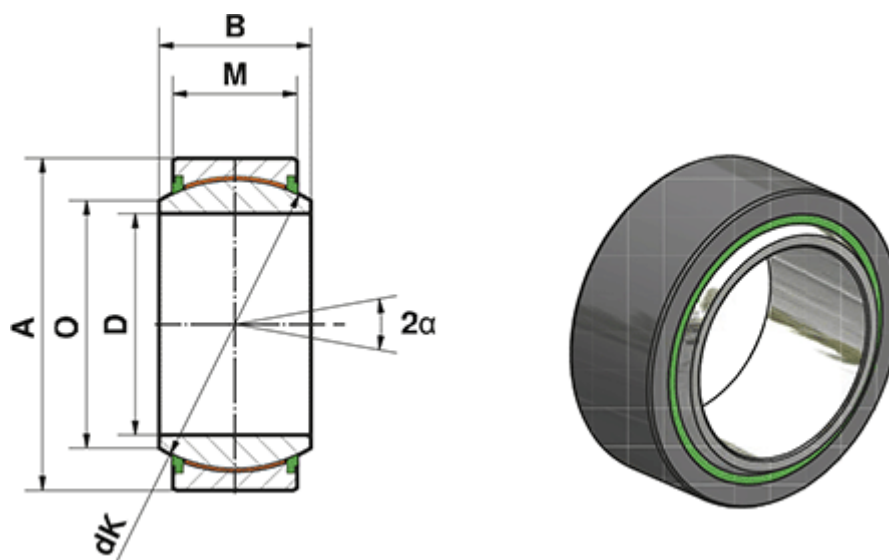


Varenummer: 03445280  
Beskrivelse: Fluro Heavy Duty Ledleje GE 280 EW-2RS  
Hul Ø280  
Note: 280

## Mål



A	= 400
a (grader)	= 6
B	= 155
D	= 280
dK	= 350
Dynamisk belastning C (kN)	= 10050
M	= 120
O	= 313.8

Statisk belastning C0 (kN)	= 16750
Vægt (g)	= 64700